

## Fermo elettromagnetico in alluminio • Serie 1350 / 1360

- Montaggio a parete
- Doppia forza di tenuta selezionabile dall'utente
- Contenitore in alluminio
- Pulsante di sblocco e circuito di protezione
- Completo di controplacca ammortizzata
- Certificato CPD

UNI EN1155:2003  0407

Fermo elettromagnetico in alluminio per porte tagliafuoco dotato di pulsante di sblocco posizionabile su entrambi i lati. Il contenitore di alluminio con verniciatura epossidica garantisce una elevata robustezza.

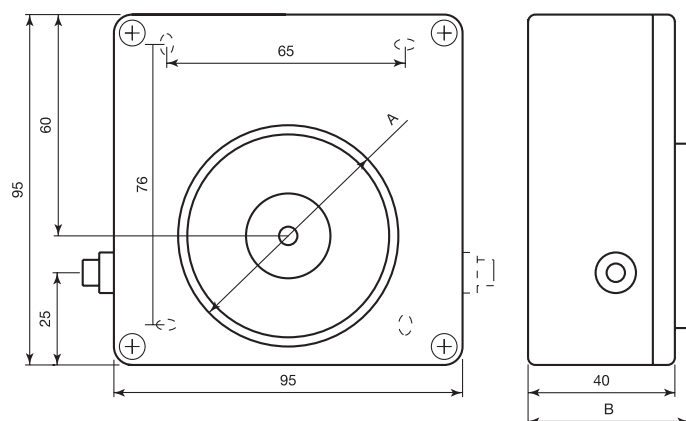
Il circuito comprende un doppio diodo di protezione contro i disturbi e l'inversione di polarità.

### Specifiche generali

<b>Materiale contenitore</b>	Alluminio pressofuso verniciatura epossidica bianca
<b>Materiale coperchio</b>	Termoplastico nero
<b>Materiale nucleo</b>	Acciaio
<b>Materiale controplacca</b>	Supporto in termoplastico, piattello in acciaio
<b>Tipo di funzionamento</b>	A rilascio in mancanza dell'alimentazione.
<b>Tipo di connessione</b>	A morsetti
<b>Temp. di funzionamento</b>	-10°C ÷ +55°C
<b>Grado di protezione</b>	IP 40
<b>Dotazione standard</b>	Controplacca con snodo, pulsante di sblocco, circuito di protezione a diodi
<b>Imballo</b>	1 pz. / confezione



E' possibile selezionare la forza di tenuta mediante apposito collegamento interno (25/50 Kg e 50/100 Kg). Un estraattore a molla incorporato permette di vincere il magnetismo residuo assicurando un veloce e affidabile rilascio della porta. Controplacca fornita di serie. Certificazione CPD secondo UNI EN1155:2003.



### Codici ordinazione

Codice	Forza di tenuta ±15%	Tensione nominale	Corrente nominale	Diametro nucleo A	Altezza B	Peso confezione	Note
1350-CSA	25-50 Kg/245-490 N	24 Vcc	25-45 mA	50 mm	45 mm	0,8 Kg	N°2 diodi protezione
1360-CSA	50-100 Kg/490-980 N	24 Vcc	40-100 mA	60 mm	50 mm	1 Kg	N°2 diodi protezione

### Accessori (vedi pagina 15)

1353-CSA	Controplacca senza snodo diametro 55 mm
1363-CSA	Controplacca senza snodo diametro 60 mm